

**КУЛЬТИВАТОР - ОКУЧНИК
СКАУТ Р483 (3-Х СЕКЦИОННЫЙ, 1.5М),
СКАУТ Р483/1 (5-ТИ СЕКЦИОННЫЙ, 3М)**



ИНСТРУКЦИЯ ПО ЭКСПЛУАТАЦИИ

СОДЕРЖАНИЕ

1. НАЗНАЧЕНИЕ.....	4
2. ТЕХНИЧЕСКИЕ ХАРАКТЕРИСТИКИ.....	5
3. УСТРОЙСТВО.....	6
4. УСТАНОВКА И НАСТРОЙКА.....	7
5. ЭКСПЛУАТАЦИЯ.....	8
6. МЕРЫ БЕЗОПАСНОСТИ ПРИ ЭКСПЛУАТАЦИИ ОРУДИЯ.....	9
7. СМАЗКА И ТЕХНИЧЕСКОЕ ОБСЛУЖИВАНИЕ.....	9
8. УТИЛИЗАЦИЯ.....	10
9. ГАРАНТИЙНЫЕ ОБЯЗАТЕЛЬСТВА.....	10
10. СПИСОК КОМПЛЕКТЦЮЩИХ.....	11

РУКОВОДСТВО ПО ЭКСПЛУАТАЦИИ

1. НАЗНАЧЕНИЕ

Культиватор-окучник (рис. 1) предназначен для возделывания картофеля и междурядной обработки почвы. Основная функция – засыпка и разрыхление гребней, а также окучивание картофеля, посаженного вручную. При установке пропольщиков вместо окучников может осуществляться прополку картофеля.

Агрегат предназначен для малых и средних фермерских хозяйств и может агрегатироваться с тракторами мощностью от 20 л. с. (культиватор 3-секционный) и мощностью от 48 л. с. (культиватор 5-секционный).

Трактор с установленными на него окучниками может передвигаться по дорогам общего пользования, только если он оборудован соответствующими световыми и предупредительными табличками.

Использование машины для целей, не описанных в руководстве по эксплуатации, освобождает производителя от ответственности за негативные последствия такого использования.

Гарантия не распространяется на внесенные Клиентом изменения в конструкцию техники (самостоятельное переоборудование), при этом гарантия утрачивается также на узлы, агрегаты и системы, работа которых зависит от узлов, агрегатов и систем, подвергшихся конструктивным изменениям.

В связи с постоянной работой по совершенствованию агрегата, в его конструкцию могут быть внесены изменения, не влияющие на технические характеристики и не нарушающие взаимозаменяемость составных частей, без отражения их в данном руководстве.

Технические характеристики культиваторов-окучников СКАУТ приведены в таблице 1.

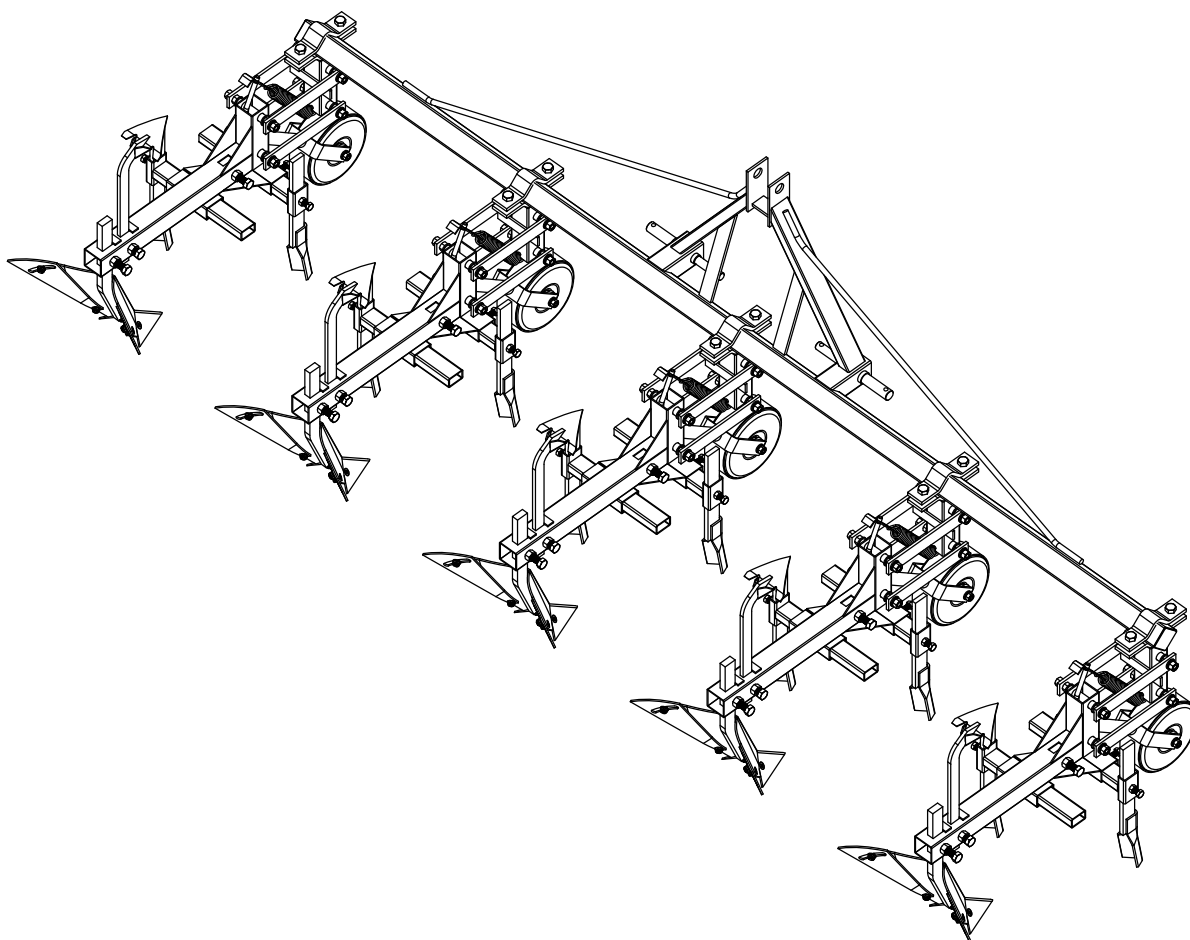


Рис. 1. Культиватор-окучник СКАУТ Р483/1 (5-ти секционный, 3 м), общий вид.

2. ТЕХНИЧЕСКИЕ ХАРАКТЕРИСТИКИ

Модель	Р483	Р483/1
Тип	Навесной	
Количество секций	3	5
Рабочая ширина, мм	1500	3000
Ширина, мм	1520	3000
Высота, мм	1050	1050
Длина, мм	1000	1000
Ширина междурядий, см	62-70	
Глубина обработки, мм	До 150	
Производительность га/ч	0,75 -1,2	1,5 -2,4
Количество окучников «Стрела»	3	5
Количество пропольщиков	3	5
Количество сошников, шт.	6	10
Масса, кг	105	175
Требуемая мощность трактора, л. с.	20	48
Рекомендуемая рабочая скорость км/ч	5-8	
Транспортная скорость км/ч, не более	25	

3. УСТРОЙСТВО

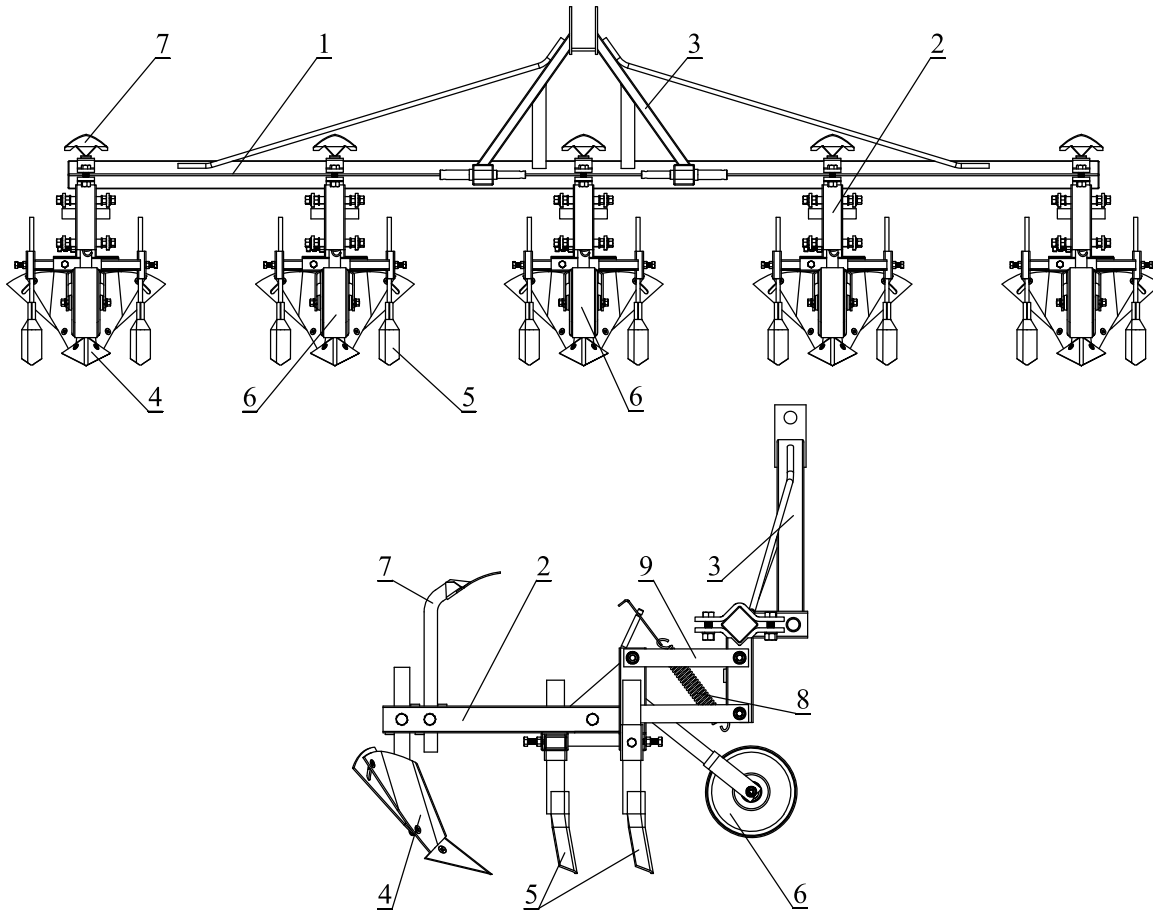


Рис. 2. Устройство культиватора-окучника на примере СКАУТ Р483/1.

- | | |
|---------------------|-------------------------|
| 1. Рама | 6. Опорное колесо |
| 2. Рабочая секция | 7. Пропольщик |
| 3. Сцепка | 8. Пружина |
| 4. Окучник «Стрела» | 9. Подвижная часть рамы |
| 5. Сошник | |

Рама (1) – конструкция, сваренная из стальных профилей, на которой установлены остальные элементы культиватора. Рабочие секции (2) крепятся к раме с помощью болтов. Каждая одиночная рабочая секция состоит из рамы секции, установленной на подвижную часть рамы (9), который обеспечивает правильное заглубление орудия. В передней части рабочей секции опорное колесо (6). В задней части рамы крепится окучник стрела (4) либо пропольщик (7). Между опорным колесом и окучником по обеим его сторонам секции крепятся сошники – они создают правильную борозду и предварительно разрыхляют почву. Расстояние между правым и левым сошником регулируется в зависимости от ширины междурядий (см. раздел «Настройка»). Для междурядной прополки поменяйте окучник «стрела» и пропольщик местами.

4. УСТАНОВКА И НАСТРОЙКА

Во время настройки, регулировки и технического обслуживания культиватора используйте средства защиты во избежание травм.

ПОДГОТОВКА ТРАКТОРА

Убедитесь в исправности трактора. На него должны быть установлены узкие шины, а колею необходимо настроить в соответствии с шириной междурядий. В противном случае могут быть повреждены клубни или чрезмерно задавлены откосы.

См. инструкцию на трактор для проведения соответствующих регулировок.

Перед каждым началом работы необходимо:

- проверить и при необходимости протянуть все резьбовые соединения;
- проверить надежность крепления рабочих элементов и их техническое состояние.

ПОДГОТОВКА КУЛЬТИВАТОРА

Перед началом работы с культиватором необходимо ознакомиться с настоящим руководством по эксплуатации.

Регулировка расстояния между секциями.

Секции можно регулировать в диапазоне от 62 см до 70 см. Секции крепятся на балке при помощи болтов с гайками. Для регулировки расстояния ослабьте два болта и сместите секции на необходимое расстояние. Затем затяните болты, чтобы зафиксировать рабочие секции в нужном положении.

Регулировка рабочей глубины окучника.

Регулировка плавная. Ослабьте стопорный болт, установите окучник на нужной высоте, а затем затяните болт. Максимальная глубина составляет 150 мм.

Регулировка ширины сошников.

Сошники можно развести в стороны, что позволяет отрегулировать их по ширине междурядий и позволяет сформировать гребни правильной формы. Регулировка плавная. Требуется ослабить стопорный болт, развести сошники на нужную ширину, а затем затянуть стопорные болты.

Регулировка рабочей глубины сошника.

Регулировка рабочей глубины сошника аналогична регулировке окучника.

Регулировка и установка пропольщика.

Поменяйте местами окучник и пропольщик на каждой секции. Для этого ослабьте болты, которые закрепляют окучники и пропольщики, поменяйте их местами, и затяните стопорные болты. После установки пропольщика, отрегулируйте его на нужную высоту. Регулировка плавная.

Максимальная глубина составляет 150 мм.

Регулировка и установка опорного колеса

Опорные колеса должны быть установлены таким образом, чтобы происходило свободное копирование рельефа. Опорные колеса не должны слишком углубляться в грунт и не должны подниматься над землей. Регулировка опорных колес проводится изменением натяжения пружины. Существует три положения (три отверстия на планке крепления пружины).

СБОРКА И ПРОВЕРКА ТЕХНИЧЕСКОГО СОСТОЯНИЯ

Для сборки культиватора с трактором, выполните следующие действия:

- Демонтируйте (при наличии) прицепную балку с нижних тяг трактора.
- Подъезьте задней частью трактора достаточно близко к раме культиватора (нижние тяги трактора установите на той же высоте).
- Выключите двигатель трактора, выньте ключ из замка зажигания и затяните стояночный тормоз. Повесьте оборудование на сцепное устройство трактора и закрепите пальцами и шплинтами.
- С помощью верхней тяги выровняйте культиватор в горизонтальной плоскости.
- Установите необходимую высоту заглубления окучников. Они должны находиться ниже уровня опорного колеса. Сошники должны находиться на одном уровне с окучниками или чуть выше.
- Затяните боковые цепи (тяги), чтобы избежать горизонтального смещения культиватора во время работы.
- Поднимите агрегат системой навески трактора на высоту не меньше 300 мм, остановите двигатель трактора, подложите под агрегат подпорки, обеспечивающие его устойчивость в поднятом положении, соблюдая осторожность приступите к дальнейшей проверке орудия.
- Проверьте и при необходимости замените поврежденные элементы, например, отвалы окучников, пропольщики или сошники.
- Убедитесь, что колеса вращаются свободно, без заеданий.
- Проверьте подъем и опускание культиватора.

5. ЭКСПЛУАТАЦИЯ**ПОДГОТОВКА К РАБОТЕ В ПОЛЕ**

По прибытии на поле, проверьте, что все секции расположены симметрично относительно оси симметрии трактора – это обеспечит правильную работу навесного оборудования. Затем настройте культиватор в зависимости от работ, агротехнических процедур и полевых условий – правильная регулировка гарантирует высокое качество и безопасность работ. При необходимости переставьте секции на нужную ширину междурядий. Отрегулируйте подъем культиватора, чтобы рабочие элементы рабочих секций не опирались на поверхность. Используйте опоры под культиватор во время настройки.

ПЕРВЫЙ ЗАПУСК

Во время первого запуска необходимо:

- проверить, что все опорные колеса свободно копируют рельеф почвы;
- проверить правильную настройку ширины установки сошников;
- проверить правильное и равномерное заглубление всех окучников.

При необходимости произведите регулировки заново.

ВНИМАНИЕ! Во время работы избегайте резких рывков. Скорость движения при работе с культиватором не должна превышать 8 км/ч.

ДВИЖЕНИЕ ЗАДНИМ ХОДОМ

Во время движения задним ходом необходимо поднять оборудование.
Движение задним ходом с опущенным культиватором **ЗАПРЕЩЕНО!**

6. МЕРЫ БЕЗОПАСНОСТИ ПРИ ЭКСПЛУАТАЦИИ ОРУДИЯ

1. Приступая к работе, оператор должен быть знаком с конструкцией трактора и внимательно изучить руководство по эксплуатации культиватора.
2. Несовершеннолетние к эксплуатации культиватора не допускаются.
3. Не работайте под воздействием алкоголя или других наркотических средств.
4. Не снимайте защитные кожухи и информационные наклейки.
5. Запрещается перевозка на оборудовании людей, животных или предметы.
6. Во время настройки, запуска и последующей работы культиватора дети, животные и посторонние не должны находиться на расстоянии менее 30 м.
7. Все работы по подключению к трактору и регулировке должны производиться при отключенном двигателе трактора и зафиксированном навесном оборудовании.
8. При повороте трактора необходимо поднимать культиватор, во избежание поломок или повреждения рабочих органов.
9. При обнаружении неисправностей или появлении ненормального шума необходимо остановить трактор, заглушить двигатель и проверить исправность культиватора и трактора.
10. Необходимо соблюдать особую осторожность при работе на склоне.
11. После каждого использования рекомендуется очищать культиватор от грязи и смазывать рабочие органы маслом, во избежание коррозии.
12. Во время каждого перерыва между работой необходимо опускать навесное оборудование на поверхность, выключать двигатель трактора, вынимать ключ из замка зажигания и затягивать стояночный тормоз трактора.

7. ТЕХНИЧЕСКОЕ ОБСЛУЖИВАНИЕ И СМАЗКА

После окончания работы тщательно очистите рабочие элементы от остатков земли и остатков растений, после чего осмотрите соединения деталей и узлов. Поврежденные или изношенные части замените на новые или восстановленные. Треснувшие или сильно изношенные элементы рабочих органов (окучников, пропольщиков, сошников) замените на новые.

Соблюдайте особую осторожность во время замены рабочих элементов. Выполняйте действия только при выключенном двигателе и опущенном культиваторе. Используйте средства защиты.

По окончании сезона необходимо:

- Тщательно очистить, высушить и законсервировать культиватор-окучник с помощью кисти и смазки.
- Повторно покрасить места повреждения лакокрасочного покрытия.
- Изношенные болты, шпильки или рабочие элементы заменить на новые оригинальные.
- При очистке используйте инструменты. Работать необходимо в защитных перчатках.

После периода хранения, перед началом следующего сезона, необходимо выполнить следующие действия:

- Проверьте состояние болтовых соединений и затяжку болтов, при необходимости затяните.
- Смажьте места, описанные в таблице смазки (при необходимости).
- Замените поврежденные элементы окучника (при необходимости).

Перед проведением смазки место смазки следует тщательно очистить. Точки смазки указаны в таблице.

№ п.п.	Место смазки	Тип смазки	Периодичность смазки
1	Оси опорных колес	Консистентная смазка	Каждые 10 часов работы
2	Шарниры параллелограммов	(Литол-24)	Раз в сезон

8. УТИЛИЗАЦИЯ

- Выработавший ресурс, поврежденный или не подлежащий восстановлению культиватор необходимо сдать на металлолом.
- Утилизация культиватора должна проводиться после его полного демонтажа и проверки элементов оборудования. В процессе демонтажа следует группировать детали по типу материала – черный металл. Использованные элементы из черного металла следует передавать в пункты сбора металла. Отработанное масло и смазочные материалы следует передавать в пункты, проводящие их сбор и переработку с целью повторного использования.

9. ГАРАНТИЙНЫЕ ОБЯЗАТЕЛЬСТВА

Гарантийный срок эксплуатации агрегата – один год со дня продажи.
Данный товар вы можете приобрести у официальных дилеров компании «СКАУТ».

Гарантия не распространяется на внесенные Клиентом изменения в конструкцию техники (самостоятельное переоборудование), при этом гарантия утрачивается также на узлы, агрегаты и системы, работа которых зависит от узлов, агрегатов и систем, подвергшихся конструктивным изменениям.

10. СПИСОК КОМПЛЕКТУЮЩИХ

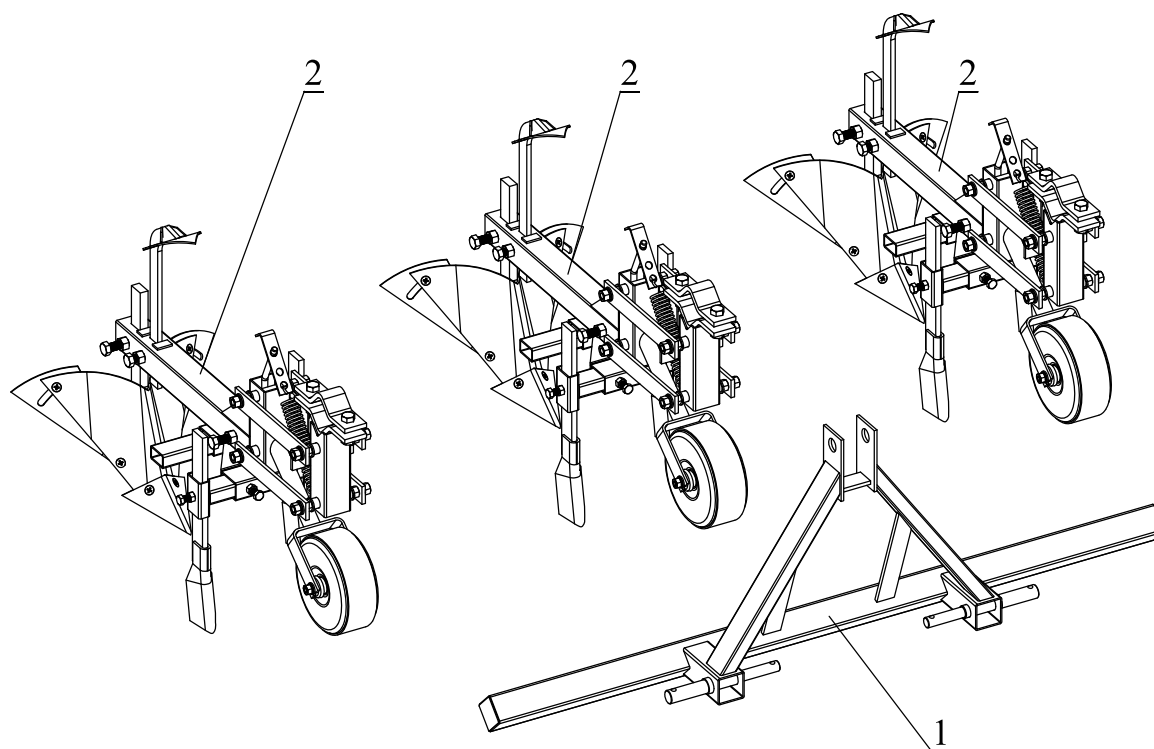


Табл. 2. Список комплектующих культиватора-окучника СКАУТ.

Поз.	Описание	Количество	
		Р483	Р483/1
1	Рама		1
2	Рабочая секция (в сборе)	3	5

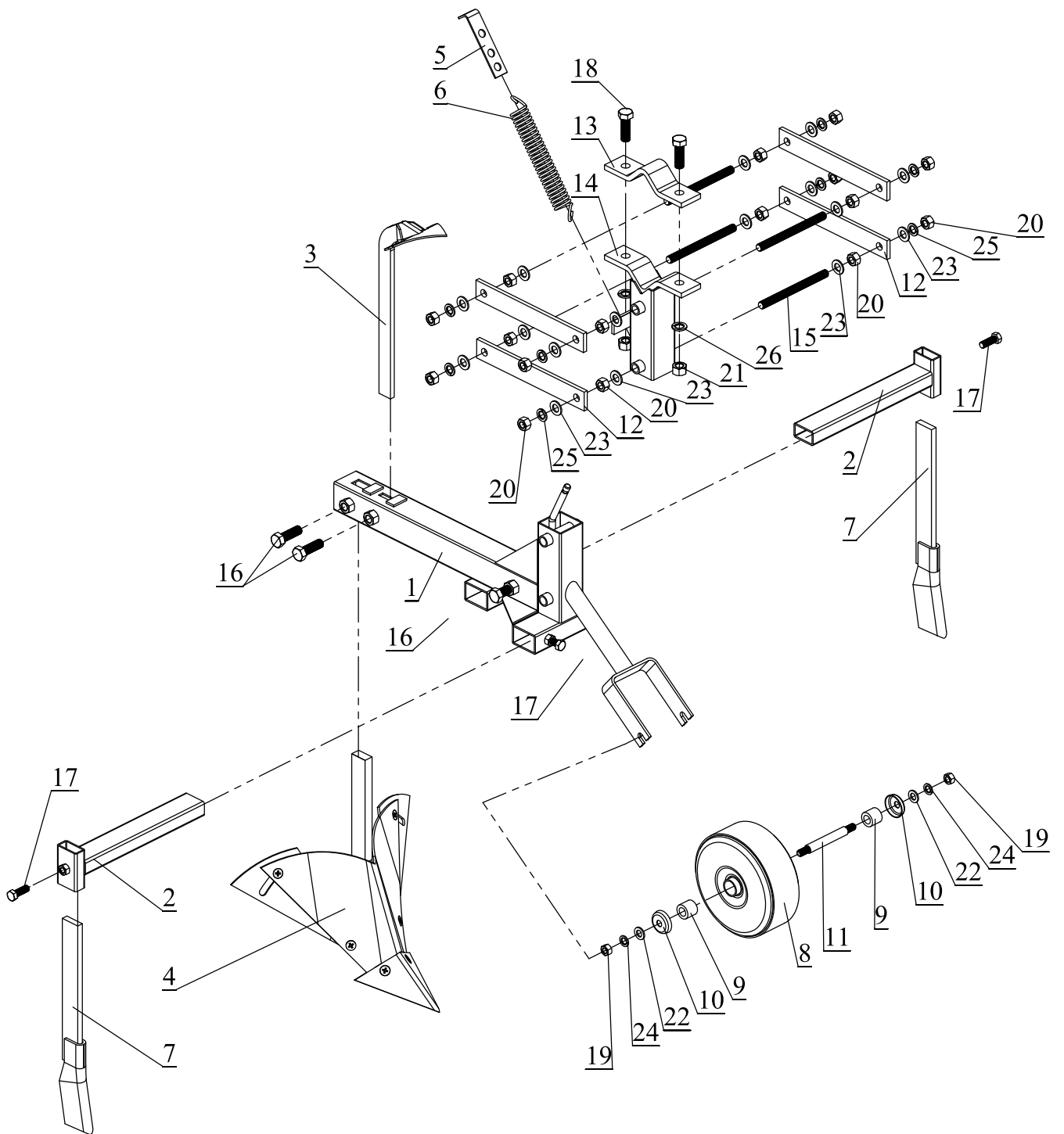


Рис. 4. Список комплектующих рабочей секции культиватора-окучника СКАУТ.

Табл. 3. Список комплектующих рабочей секции культиватора-окучника СКАУТ

Поз.	Описание	Кол-во
1	Рама секции	1
2	Крепление маркера	2
3	Плоскорез	1
4	Стрела	1
5	Крепление пружины	1
6	Пружина	1
7	Маркер	2
8	Опорное колесо	1
9	Втулка опорного колеса	2
10	Пыльник опорного колеса	2
11	Шпилька опорного колеса	1
12	Пластина 280x40	4
13	Скоба	1
14	Крепление секции к раме	1
15	Шпилька М14х170	4
16	Болт М16х50	3
17	Болт М12х35	4
18	Болт М16х50	2
19	Гайка М12	2
20	Гайка М14	16
21	Гайка М16	2
22	Шайба М12	2
23	Шайба М14	16
24	Шайба пружинная М12	2
25	Шайба пружинная М14	8
26	Шайба пружинная М16	2



garden-scout.ru
8 (800) 500-52-77